

Installation guide
Guida all'installazione
دليل التركيب

Notice d'installation
Installationsanvisningar

Montagehandleiding
Installasjonsanvisninger

Gebrauchsanweisung
Asennusohjeet

animeo® IB +

Switch zone Splitter



ref : 1810392

©2003 - 2010, SOMFY SAS. All rights reserved. Ref. 5069177A - 2010/05/30

SOMFY.

- IT** Before installation, please read the safety instructions included in this sheet carefully. Failure to respect these instructions automatically invalidates the guarantee as well as all liability claims against Somfy. Somfy cannot be held responsible for any changes in norms and standards introduced after the publication of this guide.
- F** Avant la mise en oeuvre veuillez lire les instructions de sécurité ci-jointes. Le non-respect de ces instructions annule la responsabilité de SOMFY et sa garantie. SOMFY ne peut être tenue responsable des changements de normes et standards intervenus après la publication de cette notice.
- N** Lees de bijgevoegde veiligheidsinstructie s.v.p. aandachtig door voordat u begint met de installatie. Door het niet respecteren van deze instructies vervalt de garantie en de verantwoordelijkheid van Somfy. Somfy is niet verantwoordelijk voor veranderingen in normen en standaarden die tot stand zijn gekomen na de publicatie van deze montagehandleiding.
- I** Vor Inbetriebnahme unbedingt die Sicherheitsanweisungen auf beiliegendem Blatt beachten. Bei Nichtbeachten der Gebrauchsanweisung entfällt die Somfy Gewährleistung. Somfy ist nicht haftbar für Änderungen der Normen und Standards nach Erscheinen der Gebrauchsanweisung.
- I** Prima dell'installazione per favore leggere attentamente le istruzioni di sicurezza sul foglio allegato. Il mancato rispetto di queste istruzioni annulla la responsabilità e la garanzia SOMFY. SOMFY non può essere ritenuta responsabile per qualsiasi cambiamento alle norme e agli standards introdotti dopo la pubblicazione di questa guida.
- Y** Innan installation, läs noga genom säkerhetsföreskrifterna på det medföljande bladet. Om dessa föreskrifter inte följs upphör Somfys ansvar och garanti. SOMFY kan inte hållas ansvarig för förändringar i normer och standarder som införs efter att dessa anvisningar publicerats.
- F** Før innstallasjon. Les nøye gjennom sikkerhets forskrifterne på det vedlagte arket. Dersom disse forskrifter ikke blir fulgt, opphører Somfys ansvar og garanti. SOMFY kan ikke stilles til ansvar for forandringer i normer og standarder som innføres etter at disse anvisningene er publisert.
- if** Ennen asennuksen aloittamista lue huolellisesti liitteessä olevat turvallisuusohjeet. Jos näitä määräyksiä ei noudateta, Somfyn vastuu ja takuu raukeavat. SOMFY ei voida asettaa vastuuseen näiden ohjeiden julkistamisen jälkeisistä normien ja standardien muutoksista.
- AR** قبل التركيب يرجى قراءة تعليمات الأمان المذكورة في هذه المطبوعة بعناية. فعدم الالتزام بهذه التعليمات يؤدي تلقائياً إلى سقوط الكفالة التي تقدمها شركة Somfy وبالتالي انتهاء مسؤوليتها عن المنتج. ولا يمكن تحميل شركة Somfy أية مسؤولية عن أية تعديلات تطرأ على المعايير والمواصفات القياسية التي يتم إدخالها بعد نشر هذا الدليل.

CONTENTS • SOMMAIRE • INHOUDSOPGAVE • INHALTSVERZEICHNIS SOMMARIO • INNEHÅLL • INNHOLD • SISÄLTÖ • المحتويات

1

Housing preparation (GB)	Préparation du boîtier (F)	Vorbereitung behuizing (NL)	Gehäusevorbereitung (D)	
Preparazione della zona di installazione (I)	Förberedelser för installation (S)	Bearbejde boksen (N)	Yksikön valmistelu (SF)	تجهيز المبيت (AR)

2

Technical characteristics (GB)	Caractéristiques techniques (F)	Technische specificaties (NL)	Technische Daten (D)	
Caratteristiche tecniche (I)	Tekniska egenskaper (S)	Tekniske egenskaper (N)	Tekniset ominaisuudet (SF)	المواصفات التقنية (AR)

3

Cabling (GB)	Câblage (F)	Bekabeling (NL)	Verkabelung (D)	
Cablaggio (I)	Kablage (S)	Kabling (N)	Kaapelointi (SF)	الكبلات (AR)

Housing preparation	Préparation du boîtier	Vorbereitung behuizing	Gehäusevorbereitung	
Preparazione della zona di installazione	Förberedelser för installation	Bearbejde boksen	Yksikön valmistelu	تجهيز المبيت

1



2

3

Mechanical Data.	Housing.	80x80x52
	Housing material.	PS(polystirol)
	Cables allowed diameter	2->16mm ²
Protection Class.		IP65
Temperature ranges.	Storage temperature.	0- 45°C
	Storage temperature.	-20°-+70°C

1

2

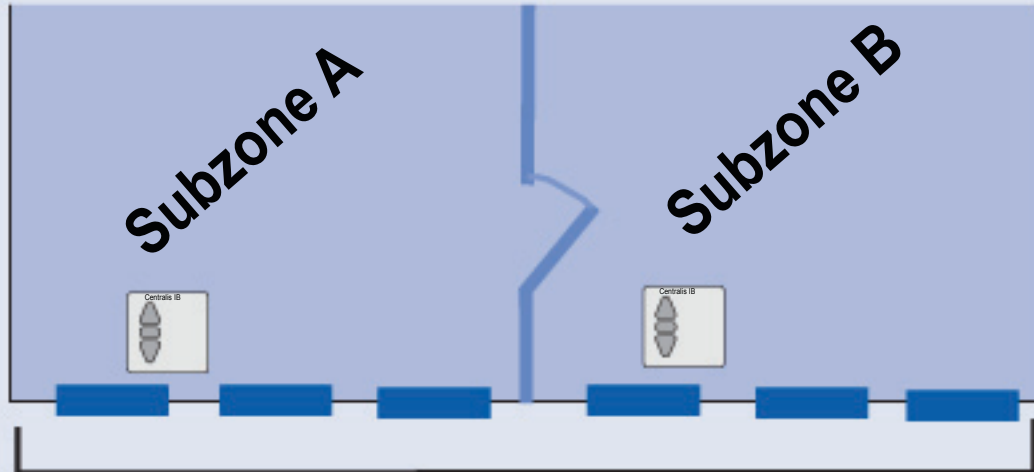
3

1



Cabling	Câblage	Bekabeling	Verkabelung	
Cablaggio	Kablage	Kabling	Kaapelointi	الكبلات

2

3



Zone 1

<p>Connection to... • Connexion aux... • Aansluiting naar... • Anschluss an... • Connettere a... • Anslutning till... • Tilkobling til... • iitos... • ... التوصيل ب...</p>	<p>Cable • Câble • Bekabeling • Leitung • Cavo • Kabel • Kabel • Kaapeli • كبل</p>	<p>Twisted pairs • Paires tor- sades • Twisted pair • Verdrilltes Adernpaar • Doppino • Partvinnad kabel • Tvinnet par • Kierretyt parit • أزواج مجدولة</p>	<p>Max. distance • Longueur Maximum • Max. Lengte • Max. Länge • Max. Distanza • Max. avstånd • Max. Avstand • Max. etäisyys • المسافة القصوى</p>
<p>IB+ input / output • IB+ Entrée / Sortie • IB+ ingång / utgång • IB+ Ein-/Ausgang • IB+ input / output • IB+ ingång / utgång • IB+ Ingång/utgång • IB+ tulo / lähtö • IB+ مخرج / مدخل</p>	<p>Min. : 4 x 0.6mm² / 19 AWG-Max. : 4 x 1.5mm² / 16 AWG</p>	<p>Recommended • Conseillé • Aanbevolen • Empfohlen • Consigliato • Rekommenderas • Rekomanderes • Suositeltavaa • ينصح به</p>	<p>1000 m   100m</p>

Double push button •
 Boutons double poussoirs •
 schakelaars •
 Doppel taster •
 doppi pulsanti •
 Möjliga brytare •
 Mulige brytere •
 Mahdolliset kytkimet •
 زر الضغط المزدوج



or •
 ou •
 of •
 oder •
 o •
 eller •
 eller •
 tai •
 أو



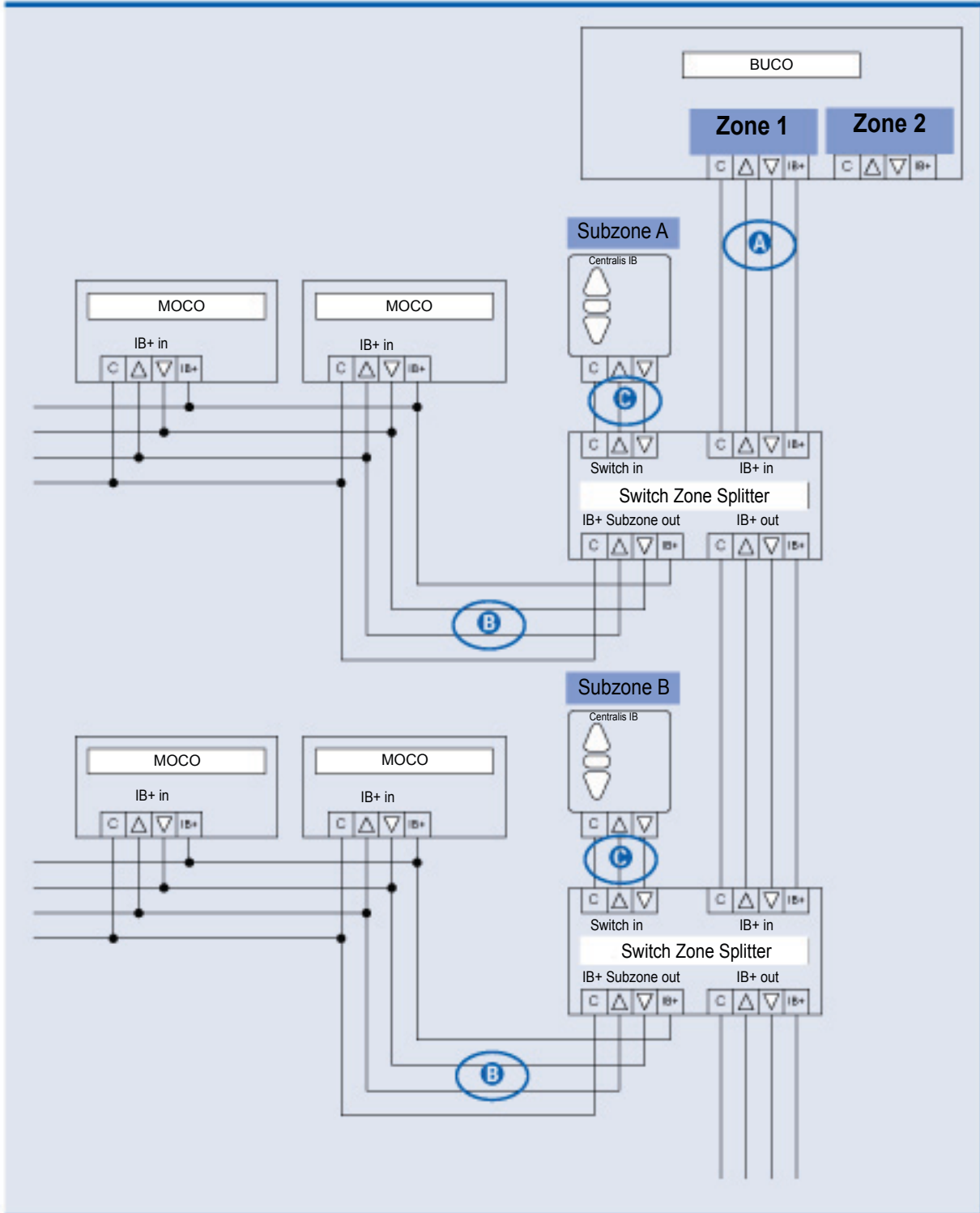
Centralis IB

Cabling	Câblage	Bekabeling	Verkabelung	
Cablaggio	Kablage	Kabling	Kaapelointi	الكبلات

1

2

3

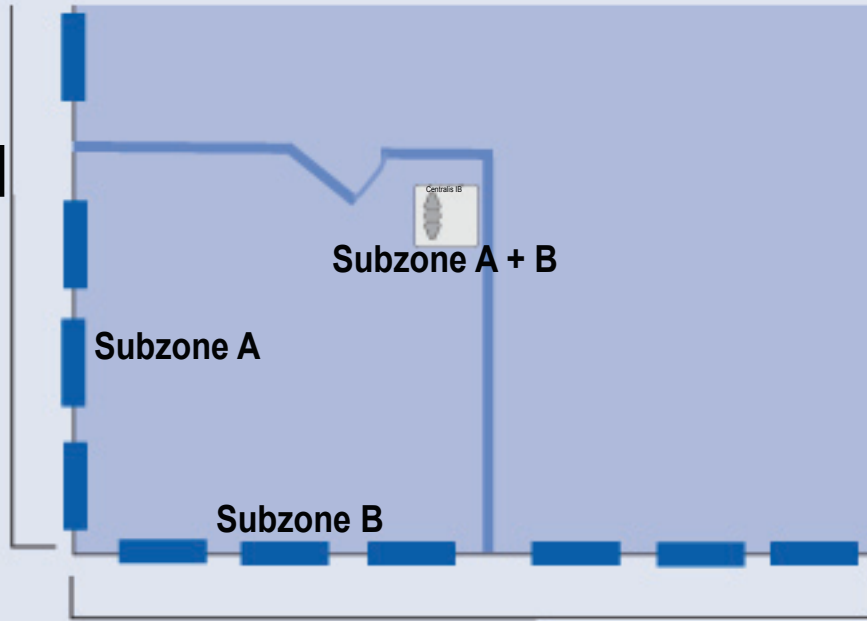


1

Cabling	Câblage	Bekabeling	Verkabelung	
Cablaggio	Kablage	Kabling	Kaapelointi	الكبلات

2

Zone 1



3

Zone 2

<p>Connection to... • Connexion aux... • Aansluiting naar... • Anschluss an... • Connettere a... • Anslutning till... • Tilkobling til... • iitos... • ... التوصيل ب...</p>	<p>Cable • Câble • Bekabeling • Leitung • Cavo • Kabel • Kabel • Kaapeli • كبل</p>	<p>Twisted pairs • Paires tor- sadées • Twisted pair • Verdrilltes Adernpaar • Doppino • Partvinnad kabel • Tvinnet par • Kierretyt parit • أزواج مجدولة</p>	<p>Max. distance • Longueur Maximum • Max. Lengte • Max. Länge • Max. Distanza • Max. avstånd • Max. Avstand • Max. etäisyys • المسافة القصوى</p>
<p>IB+ input / output • IB+ Entrée / Sortie • IB+ ingång / utgång • IB+ Ein-/Ausgang • IB+ input / output • IB+ ingång / utgång • IB+ Ingång/utgång • IB+ tulo / lähtö • IB+ مدخل / مخرج</p>	<p>Min. : 4 x 0.6mm² / 19 AWG-Max. : 4 x 1.5mm² / 16 AWG</p>	<p>Recommended • Conseillé • Aanbevolen • Empfohlen • Consigliato • Rekommenderas • Rekomanderes • Suositeltavaa • ينصح به</p>	

Double push button •
 Boutons double poussoirs •
 schakelaars •
 Doppel taster •
 doppi pulsanti •
 Möjliga brytare •
 Mulige brytere •
 Mahdolliset kytkimet •
 زر الضغط المزدوج



or •
 ou •
 of •
 oder •
 o •
 eller •
 eller •
 tai
 أو



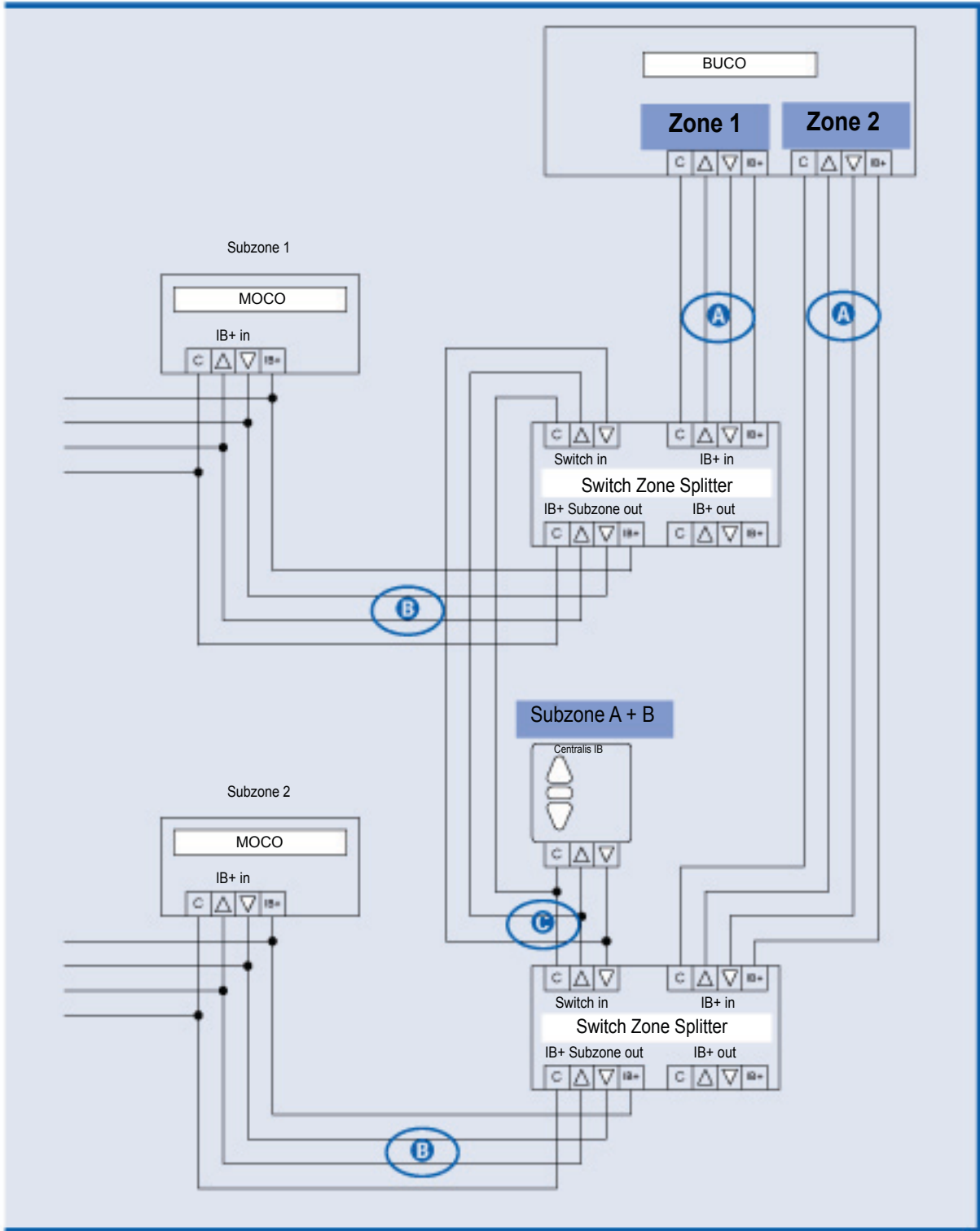
Centralis IB

Cabling	Câblage	Bekabeling	Verkabelung	
Cablaggio	Kablage	Kabling	Kaapelointi	الكبلات

1

2

3



SOMFYwww.somfy.com**Australia :**
SOMFY PTY LTDwww.somfy.com.au**Austria :**
SOMFY GesmbHwww.somfy.at**Belgium :**
NV SOMFY SAwww.somfy.be**Brasil :**
SOMFY BRASIL STDAwww.somfy.com**Canada :**
SOMFY ULCwww.somfy.com**Cyprus :**
SOMFY MIDDLE EASTwww.somfy.com**Czech Republic :**
SOMFY Spol s.r.o.www.somfy.com**Denmark :**
SOMFY nordic AB DENMARKwww.Somfy.dk**Finland :**
SOMFY nordic AB FINLANDwww.somfy.fi**France :**
SOMFY FRANCEwww.somfy.fr**Germany :**
SOMFY GmbHwww.somfy.de**Greece :**
SOMFY HELLASwww.somfy.com**Hong Kong :**
SOMFY Co. Ltdwww.somfy.com**Hungary :**
SOMFY Kftwww.somfy.com**India :**
SOMFY INDIA PVT Ltdwww.somfy.com**Italy :**
SOMFY ITALIA s.r.lwww.somfy.it**Japan :**
SOMFY KK
www.somfy.co.jp**Lebanon :**
cf. Cyprus - SOMFY MIDDLE EASTwww.somfy.com**Mexico :**
SOMFY MEXICO SA de CV
www.somfy.com.mx**Morocco :**
SOMFY MAROC
www.somfy.com**Netherlands :** **SOMFY BV**www.somfy.nl**Norway :**
SOMFY Nordic NORWAYwww.Somfy.no**Poland :**
SOMFY SP Z.O.Owww.somfy.pl**Portugal :** cf. Spain - **SOMFY ESPANA SA**www.somfy.com**Russia:**
SOMFY LLCwww.somfy.com**Singapore :**
SOMFY PTE LTDwww.somfy.com.sg**Slovakia :** cf. Czech Republic - **SOMFY Spol s.r.o.**www.somfy.com**South Korea :**
SOMFY JOO
www.somfy.co.kr**Spain :**
SOMFY ESPANA SA
www.somfy.com**Sweden :**
SOMFY Nordic AB
www.Somfy.se**Switzerland :**
SOMFY A.G.
www.somfy.ch**Taiwan :**
SOMFY TAIWAN
www.somfy.com**United Kingdom :**
SOMFY LTD
www.somfy.co.uk**United States :**
SOMFY SYSTEMS Inc
www.somfysystems.com**CE**

SOMFY SAS, Capital 20.000.000 Euros, RCS Bonneville 303.970.230. - IDDN.FR.001.270044.000.D.P.2003.000.31500