



Ref. 9018682

SOLUTIONS FOR BUILDING CONTROL

animeo® IP USB-io Transceiver WM

Gebrauchsanweisung
Installationsvejledning
Asennusohjeet

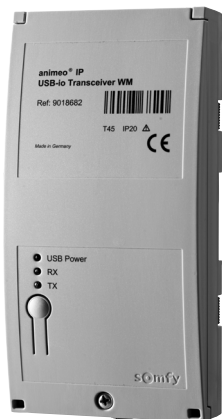
Notice d'installation
Installation guide
Guida all'installazione

Montagehandleiding
Installasjonsanvisninger
Installationsanvisningar

somfy®

A

[1]



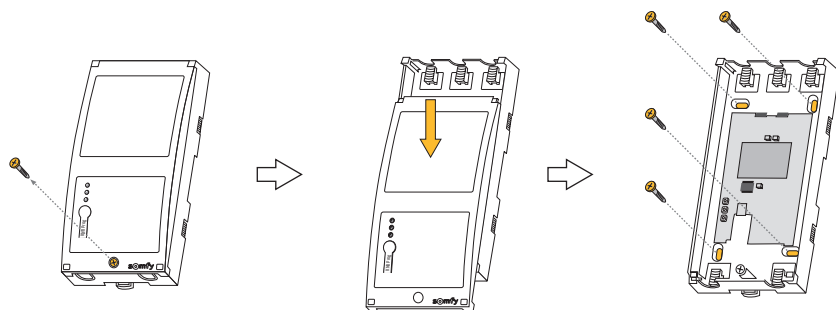
[2]

- 1  USB Power
- 2  RX
- 3  TX

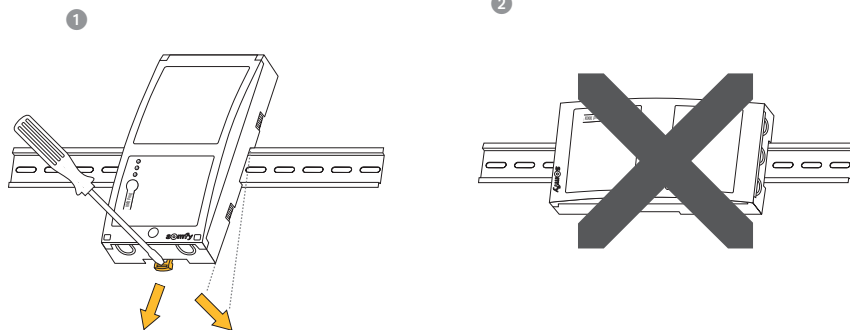


B

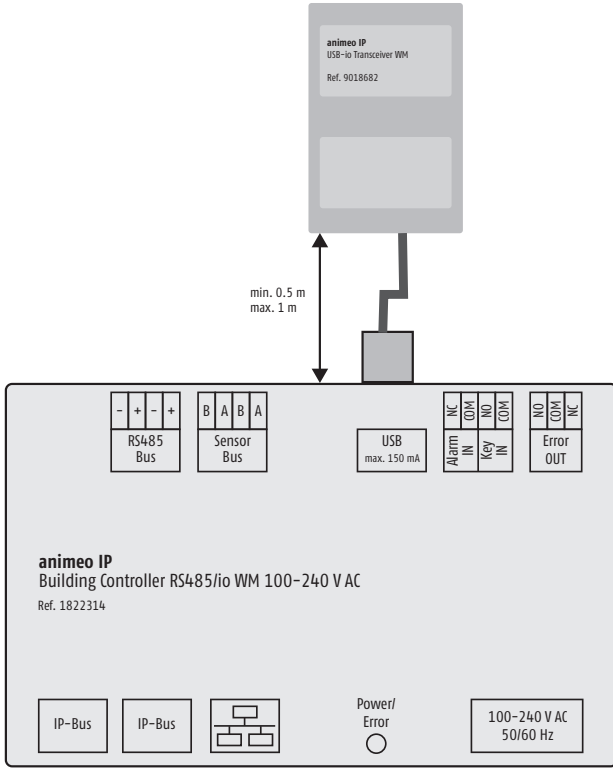
[1]



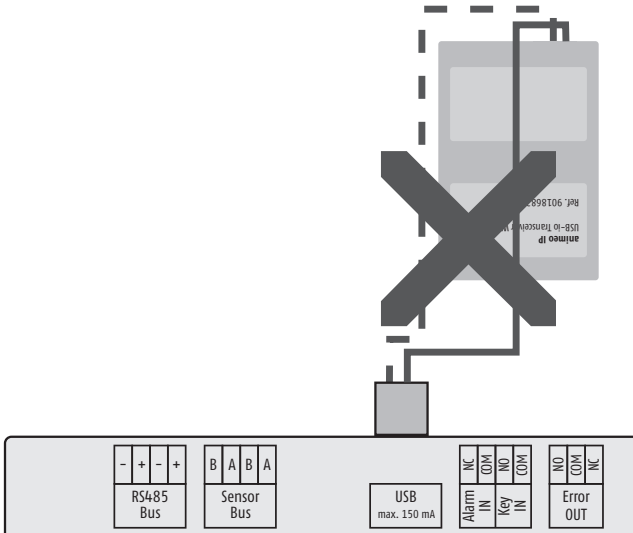
[2]



[1]



[2]



DE

A BILDER

[1] animeo IP USB–io Transceiver WM, Aufputz-Version

- [2] 1. Grüne Anzeige = **Spannung**
2. Gelbe Anzeige = **Funk empfangen**
3. Grüne Anzeige = **Funk senden**

B MONTAGE

[1] Montage des USB–io Transceiver WM

[2] Montage auf Hutschiene: 1. Senkrecht zulässig 2. Waagrecht nicht zulässig!

- △ Die Reichweite von Funksteuerungen wird durch die gesetzlichen Bestimmungen für Funkanlagen und die baulichen Gegebenheiten begrenzt. Bitte achten Sie bei der Projektierung darauf, dass ausreichender Funkempfang gewährleistet ist (Installation im Keller vermeiden!). Der animeo IP USB–io Transceiver WM sollte nicht in direkter Nähe von Metallflächen installiert werden. Die Funktion der Steuerung kann durch starke lokale Senderanlagen (z.B. Funk-Kopfhörer) mit identischer Sendefrequenz beeinflusst werden.

C VERDRAHTUNG

[1] Verlegung des USB–Kabels nur nach unten und mit ausreichendem Abstand zu animeo IP Building Controller bzw. animeo IP Sub Controller.

[2] Verlegung des USB–Kabels über oder direkt neben dem Gehäuse bzw. der Platine ist nicht zulässig.

- △ Vorhandenes USB–Kabel nutzen; nicht verlängern!

DK

A BILLEDER

[1] animeo IP USB–io Transceiver WM, vægmonteret version

- [2] 1. Grøn LED = **Spænding**
2. Gul LED = **Signal modtager**
3. Grøn LED = **Signal sendt**

B MONTERING

[1] Monter USB–io transceiveren WM

[2] Montering på Dinskinne: 1. Vertikal montering tilladt 2. Horisontalt er tilladt!

- △ Rækkevidde for radiostyringer er begrænset af myndighederne og lovmæssige krav til radio installation og byggeri. Sørg for at placere radiosendere hensigtsmæssigt for at undgå problemer med radiodækningen i bygningen (undgå at installere radioudstyret i eks. Kælder).

animeo® IP Building Controller io må ikke monteres direkte på metaloverflader. Styringer kan blive forstyret af andre kraftige radiosendere (eks. Headsets) hvis disse sender på same frekvens.

C KABLING

[1] Monter kun USB kablet pegende nedad, med nok afstand til animeo IP bygningscontrolleren eller animeo IP Sub–bygningscontrolleren.

[2] USB kablet må ikke monteres ovenpå, eller ved siden af kassen eller printpladen.

- △ Brug det monterede USB kabel. Kablet må ikke forlænges!

FI

A KUVAT

[1] animeo IP USB–io Transceiver WM, pinta-asennettava versio

- [2] 1. Vihreä LED = **jännite**
2. Keltainen LED = **signaali vastaanotettu**
3. Vihreä LED = **signaali lähetetty**

B ASENNUS

[1] Asenna USB–io Transceiver WM

[2] Asenna DIN – kiskolle: 1. Pystyasento sallittu 2. Vaaka-asento ei sallittu!

- △ Radio-ohjainlaitteiden kantamaa rajoittavat radiolaitteita koskevat asetukset sekä rakenteelliset olosuhteet. Huomioi riittävän radiovastaanoton varmistaminen (välttä asentamista kellariin!).

animeo® IP Building Controller io:ta ei tule asentaa metallipinnoille tai niiden läheisyyteen. Voimakkaat paikalliset radiolähettimet jotka toimivat samalla taajuudella saattavat vaikuttaa laitteiden toimintaan (esim. langattomat korvakuulokkeet).

C KAAPELOINTI

[1] Asenna USB – kaapeli alaspäin, riittäväälle etäisyydelle animeo IP Building Controller:sta sekä animeo IP Sub Controller:sta.

[2] USB- kaapelia ei tule asentaa kotelon tai PCB:n sivulle tai yläpuolelle.

- △ Käytä nykyistä USB-kaapelia. Älä käytä jatkojohtoja!

A IMAGES

[1] animeo IP USB-io Transceiver WM, version montage mural

- [2] 1. LED Verte = **tension**
 2. LED Jaune = **signal recu**
 3. LED Verte = **signal envoyé**

B INSTALLATION

[1] Montage du USB-io Transceiver WM

[2] Montage sur DIN rail: 1. Montage vertical permis 2. Montage horizontal non permis!

△ La puissance d'émission de radiocommandes est limitée par les conditions d'installations radio et les conditions structurelles du bâtiment. Faites attention que les conditions d'installation permettent une réception radio suffisante (evitez l'installation en sous-sol!). Les fonctions des radiocommandes peuvent être perturbées par l'émission d'émetteurs locaux puissants (ex. casques radios) utilisant des fréquences de transmission identiques.

C CÂBLAGE

[1] Monter le câble USB vers le bas avec suffisamment de distance avec le le Building Controller animeo IP ou le Sub controller animeo IP.

[2] Le câble USB doit pas être monté à côté ou au-dessus du logement ou du Circuit Imprimé.

△ Utiliser le câble USB fourni, ne pas le rallonger!

A PICTURES

[1] animeo IP USB-io Transceiver WM, wall-mounted version

- [2] 1. Green LED = **voltage**
 2. Yellow LED = **signal received**
 3. Green LED = **signal sent**

B MOUNTING

[1] Mount the USB-io Transceiver WM

[2] Mount it on DIN rail: 1. Vertical allowed 2. Horizontal not allowed!

△ The range of radio controls is restricted by legal requirements for radio installations and structural conditions. Please pay attention to allowing sufficient radio reception (avoid basement installation!).

The animeo® IP Building Controller io should not be installed in the immediate proximity of metal surfaces.

The function of the controls can be influenced by strong local transmitters (e.g. radio headset) with identical transmitting frequency.

C WIRING

[1] Only mount the USB cable downwards with enough distance to animeo IP Building Controller or animeo IP Sub Controller.

[2] The USB cable must not be mounted beside or above the housing or the PCB (Printed Circuit Board).

△ Use existing USB cable; do not lengthen it!

A IMMAGINI

[1] animeo IP USB-io Transceiver WM, versione montaggio a muro

- [2] 1. LED Verde = **alimentazione**
 2. LED Giallo = **segnale ricevuto**
 3. LED Verde = **segnale inviato**

B MONTAGGIO

[1] Installare il USB-io Transceiver WM

[2] Montaggio su guida DIN: 1. Posizionarlo verticalmente 2. Posizione orizzontale non consentita!

△ La portata dei radiocomandi è limitata da disposizioni di legge per gli impianti radio e condizioni strutturali. Si prega di prestare attenzione che ci sia sufficiente ricezione radio (evitare l'installazione a pavimento).

L'animeo @ IP Building Controller io non deve essere installato nelle immediate vicinanze di superfici metalliche. Il corretto funzionamento dei comandi può essere influenzato da forti interferenze radio (ad esempio auricolari radio) con identica frequenza di trasmissione.

C CABLAGGIO

[1] Installare il cavo USB verso il basso con una distanza sufficiente dal Building Controller animeo IO o dal Sub Controller animeo IP.

[2] Il cavo USB non deve essere posizionato accanto o sopra la scheda elettronica o il dispositivo.

△ Usare il cavo USB fornito; non allungarlo!

A AFBEELDING

[1] animeo IP USB-io Transceiver WM, geschikt voor wandmontage

- [2] 1. Groene led = **spanning**
 2. Gele led = **signaal ontvangen**
 3. Groene led = **signaal verzonden**

B MONTAGE

[1] Bevestig de USB-io Transceiver WM

[2] Montage op een DIN-rail: 1. Verticale montage is toegestaan 2. Horizontale montage is niet toegestaan!

△ Het bereik van radio afstandsbedieningen is gelimiteerd door regelgeving voor radio installaties en vastgelegd in wettelijke normen. Monteer de Building Controller zodanig dat een goede ontvangst is gegarandeerd. Dus b.v. niet in de kelder van een gebouw! De animeo® IP Building Controller io niet installeren in de directe nabijheid van metalen oppervlakken. Het functioneren van de afstandsbedieningen kan worden beïnvloed door sterke lokale zenders (b.v. hoofdtelefoon) met een zelfde zendfrequentie.

C Bedrading

[1] Monteer de USB kabel naar beneden met voldoende afstand tot de animeo IP Building Controller of de animeo IP Sub Controller.

[2] De USB kabel mag niet naast of boven de behuizing van de PCB worden gemonteerd.

△ Gebruik voor gemonteerde USB kabel; niet verlengen!

A BILDER

[1] animeo IP USB-io Transceiver WM, vegg monter versjon

- [2] 1. Grønn LED = **volt**
 2. Gul LED = **signal mottatt**
 3. Grønn LED = **signal sendt**

B MONTERING

[1] Monter USB-io Transceiver WM

[2] Monter den på DIN rail: 1. Vertikal er riktig 2. Horisontal er ikke riktig!

△ Utvalget av radio kontrollere er begrenset av lovens krav til radio-installasjoner og strukturelle forhold. Vennligst vær oppmerksom på tilstrekkelig radiomottak (unngå kjellerinstallasjon!). animeo® IP tok Controller io skal ikke installeres i umiddelbar nærhet av metall overflater. Funksjonen til kontrollene kan bli påvirket av sterke lokale sendere (f.eks radio headset) med identiske sende frekvenser.

C KABLING

[1] Monter USB kablen ned med nok avstand til animeo IP Building Controller eller animeo IP Sub Controller.

[2] USB kablen må ikke monteres over dekslet eller PCB.

△ Bruk eksisterende USB kabel; ikke erstatt den med lengre kabel!

A BILDER

[1] animeo IP USB-io Transceiver WM, väggmonterad

- [2] 1. Grön LED = **ström**
 2. Gul LED = **signal mottagen**
 3. Grön LED = **signal sickad**

B MONTERING

[1] Montera USB-io Transceiver WM

[2] Montera på DIN skena: 1. Vertikalt tillåtet 2. Horisontellt inte tillåtet!

△ Överförings längden av radio protokoll beror på den allmänna radio frekvensen samt på byggnadens konstruktion. Planera så att optimal radio överföring kan ske (undvik ex. etage under mark nivå). animeo® IP Building Controller io skall ej monteras direkt närhet av metall ytor. Funktiönerna i animeo® IP Building Controller io kan påverkas av lokala radio sändare (ex. trådlösa headset) med identisk överförings frekvens.

C Kabeldragning

[1] Montera endast USB kabeln nedåt med tillräckligt avstånd från animeo IP Byggnadskontrollen och animeo IP Sub kontrollen.

[2] USB kabeln får inte monteras bredvid eller över kapslingen eller kretskortet

△ Använd befintlig USB kabel; denna får ej förlängas!

DE Vor Inbetriebnahme unbedingt die Sicherheitsanweisungen in dieser Anleitung beachten. Die Haftung von SOMFY für Mängel und Schäden ist ausgeschlossen, wenn diese auf Nichtbeachten der Gebrauchsanweisung (falsche Installation, Fehlbedienung, etc.) beruhen. Errichten, Prüfen und Inbetriebsetzen der Anlage darf nur von einer Fachkraft (lt. VDE 0100) durchgeführt werden! Schalten Sie alle zu montierenden Anschlussleitungen spannungslos! Treffen Sie Vorkehrungen gegen unbeabsichtigtes Einschalten!

DK Før installationen påbegyndes, skal denne vejledning læses, og anvisningerne følges. Fejl på installationen kan medføre alvorlig personskade. Produktet skal monteres af en autoriseret elektriker. Somfy's ansvar for mangler og skader, bortfalder hvis anvisningerne i denne installationsvejledning ikke følges. Gem denne vejledning til fremtidigt brug.

FI Ennen asennusta, ole hyvä ja lue ja seuraa näitä ohjeita. Virheelinen asennus voi aiheuttaa vakavia vaurioita. Tuotteen tulee asentaa valtuutettu sähköasentaja. SOMFY:n vastuu virheistä ja vaurioista poistuu, jos ne ovat aiheutuneet ohjeiden vastaisesta toiminnasta. Säilytä nämä ohjeet.

FR Avant la mise en œuvre, veuillez lire et suivre les instructions de sécurité ci-jointes. Une mauvaise installation peut conduire à de graves blessures. Le produit doit être installé par un électricien qualifié. SOMFY ne peut être tenue responsable des vices et des dommages occasionnés par un non respect de ces instructions. Conservez ces instructions pour toute intervention sur le produit.

GB Before installation, please read and follow these instructions carefully. An incorrect installation could lead to serious injury. The product must be installed by a qualified electrician. SOMFY's liability for defects and damage is excluded if they were caused by disregard of the instructions. Keep these instructions for future reference.

IT Prima dell'installazione leggere attentamente queste istruzioni. Un'installazione non corretta può causare gravi ferite. L'installazione deve essere eseguita da un elettricista qualificato. SOMFY non può essere ritenuta responsabile per difetti o danneggiamenti causati dal mancato rispetto di queste istruzioni. Conservare queste istruzioni.

NL Lees voor het installeren eerst deze handleiding. Een onjuiste installatie kan de apparatuur ernstig beschadigen. Dit product mag alleen door een deskundige aangesloten worden. De SOMFY garantie is niet van toepassing als de aanwijzingen in deze handleiding genegeerd worden. Bewaar dit document voor later gebruik.

NO Før installasjon, les disse instruksjer. Feil installasjon kan føre til alvorlig skade. Installasjonen skal utføres av autorisert installatør. SOMFY's ansvar for skader bortfaller hvis disse instruksjoner ikke følges. Behold instruksjonene for fremtidige referanser.

SE Före installation, läs noggrant igenom denna manual och följ sedan instruktionerna. En felaktig installation kan medföra livsfara. Produkten skall installeras av behörig elektriker. SOMFY's åtaganden gäller ej om installation inte utförts enligt instruktionerna. Spara manualen för framtida bruk.

VERDRAHTUNG KABELING KAAPLOINNIT CÂBLAGE CABLE CAVO BEDRADING KABLING KABLAGE

Anschluss an ... Forbindelse til ... Liitos ... Connexion aux ... Connection to ... Connettere a ... Aansluiting naar ... Tilkobling til ... Anslutning till ...	Leitung Kabel Kaapeli Câble Cables Cavo Bekabeling Kabel Kabel	Verdrilltes Adernpaar Parsnoet Kierrettyt parit Paires torsadées Twisted pairs Doppino Twisted pair Tvinnet par Partvinnad kabel	Max. Länge Maks. længde Max. etäisyyks Longeur maximum Max distance Max. distanze Max. lengte Max. avstand Max. avstånd
USB	USB 2.0 Standard A	-	1 m/3 ft

CHARACTERISTICS: animeo IP USB-io Transceiver WM

	Ref. 9018682
Supply voltage	5 V DC via USB 2.0
Terminal	USB mini B socket
Radio frequency	868.95 MHz, +/- 1 kHz
Radio range	min. 20 m / through 2 walls
Operating temperature	0 ° C to 45 ° C
Relative humidity	max. 85 %
Material of housing	PC-ABS polycarbonate
Housing dimensions (w x h x d)	90 x 180 x 45 mm
Degree of protection	IP 20
Protection class	III
Conformity	www.somfy.com/ce

The USB-io transceiver is a radio-operated, dependently to an animeo IP Building Controller or animeo IP SubController mounted control.

- Class A control function
- Type 1 action
- Pollution degree: 2
- Temperature of the ball hardness test: 75° C

Der USB-io Transceiver ist ein funkbetätigtes, mit einem animeo IP Building Controller oder animeo IP Sub Controller abhängig montiertes Steuergerät.

- Software-Klasse A
- Wirkungsweise: Typ 1
- Verschmutzungsgrad: 2
- Temperatur der Kugeldruckprüfung: 75° C

Somfy

50 Avenue du Nouveau Monde

BP 250 - 74307 Cluses Cedex

France

T +33 (0)4 50 96 70 00

F +33 (0)4 50 96 71 89

www.somfyarchitecture.com

www.somfy.com

SOLUTIONS FOR BUILDING CONTROL